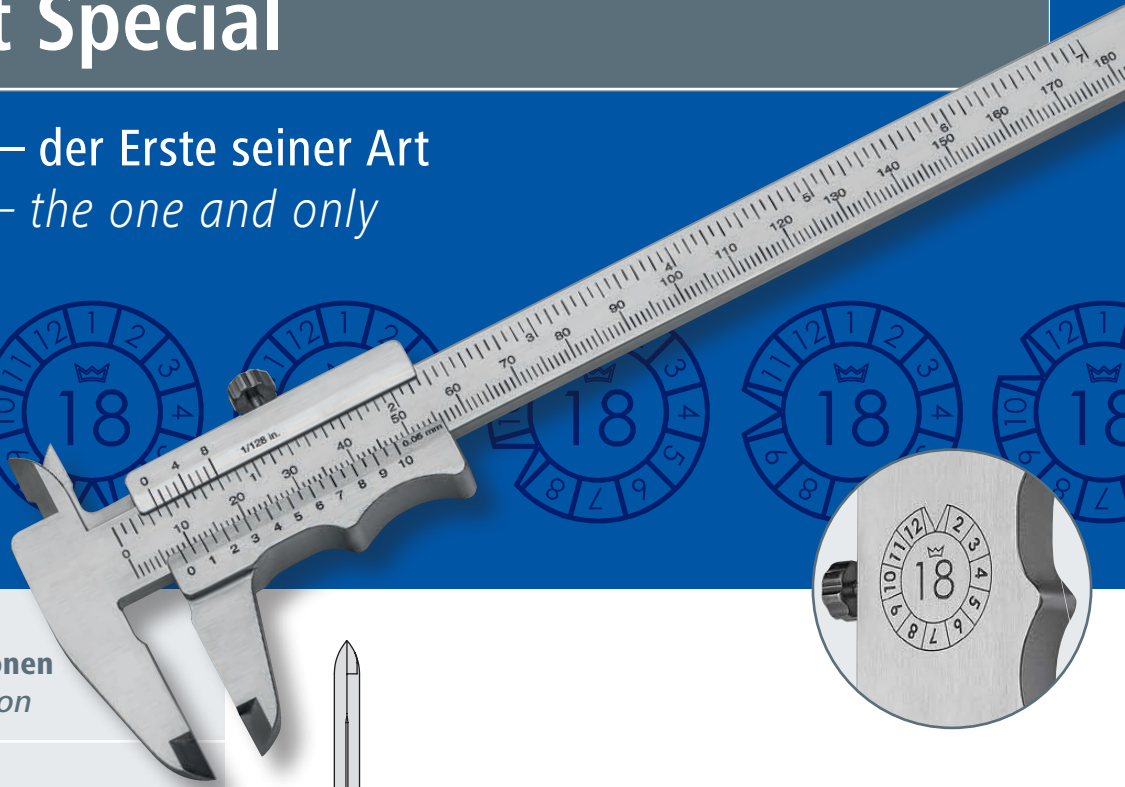


Product Special

RS-CALIPER – der Erste seiner Art
 RS-CALIPER – *the one and only*



Produktinformationen Product information

RS-CALIPERS – unsere neue Meßschieber Generation

- 100 % aus Chirurgischen Edelstahl gefertigt!
- Nie wieder Probleme mit Materialspezifikationen.
- **NEU:** kalibrierbar! Mit Seriennummer, Prüfstempel und Zertifikat.

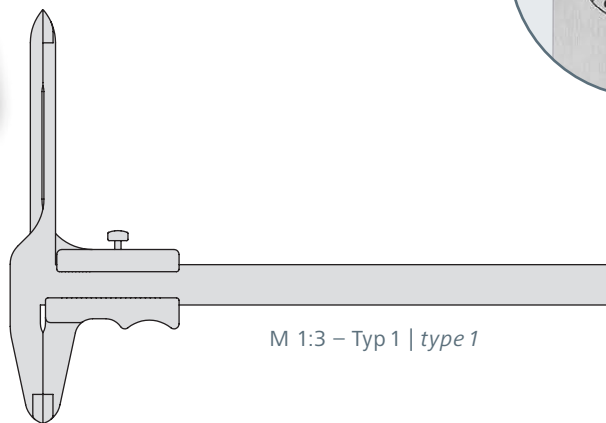
The brand new RS-CALIPERS – meet the new generation

- Made of 100 % stainless surgical steel
- No more problems with specifications of materials.
- **NEW:** can be calibrated! With serial number, seal of approval and certificate.

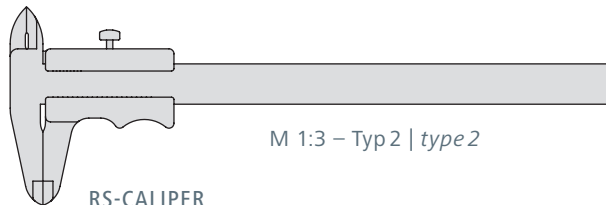
made in GERMANY

Änderungen der technischen Angaben und Maße liegen in unserem Ermessen. Modelländerungen vorbehalten. Ohne unsere ausdrückliche schriftliche Genehmigung darf dieses Printmedium weder im Gesamten noch auszugsweise kopiert oder nachgedruckt werden.

Changes in technical specifications and dimensions are at our discretion. Subject to modification. Without our explicit written approval this print media may not be copied or reprinted as a whole or in extracts.



M 1:3 – Typ 1 | type 1



M 1:3 – Typ 2 | type 2

RS-CALIPER

	Typ type	Messbereich measuring range	Länge length
1-20-028-15	2	0-160 mm	240 mm
1-20-028-20	1	0-160 mm	240 mm



RS-CALIPER kalibriert – calibrated

	Typ type	Messbereich measuring range	Länge length
1-20-028-16	2	0-160 mm	240 mm
1-20-028-21	1	0-160 mm	240 mm